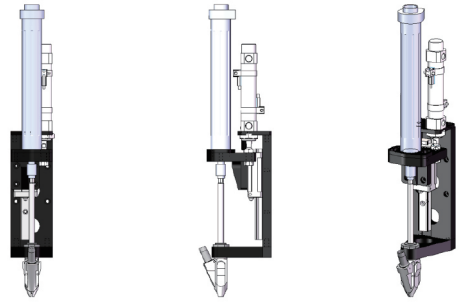


# 锁附模组

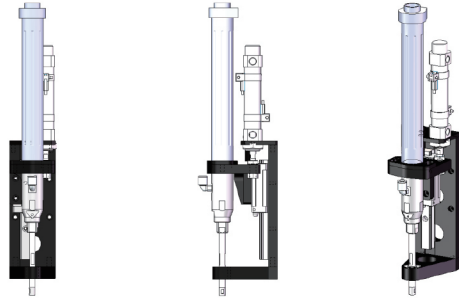
## 螺丝无干涉锁附模组

- 螺钉头部直径 (mm):3-22
- 扭矩 (Nm):0.05-120
- 安装板到螺丝刀中心的距离 (mm):72



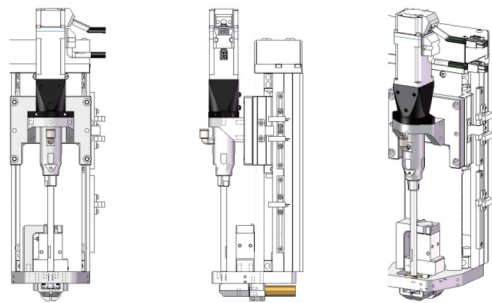
## 吸螺丝锁附模组

- 螺钉头部直径 (mm):3-22
- 扭矩 (Nm):0.05-120
- 吸嘴行程 (mm):25/60/110
- 安装板到螺丝刀中心的距离 (mm):72



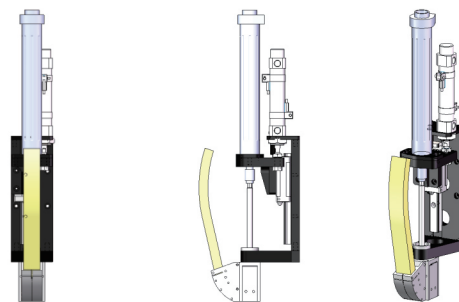
## 短小螺丝吹送式锁附模组

- 螺钉头部直径 (mm):3-12
- 扭矩 (Nm):0.05-60
- 吸嘴行程 (mm):25/60/110



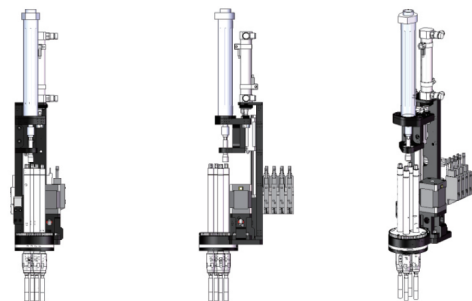
## 螺母锁附模组

- 螺钉头部直径 (mm):3-12
- 扭矩 (Nm):0.05-60
- 吸嘴行程 (mm):25/60/110



## 转轮式锁附模组

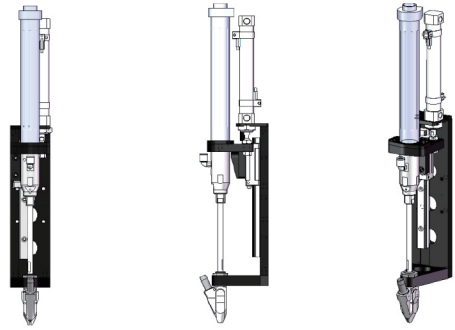
- 螺钉头部直径 (mm):3-12
- 扭矩 (Nm):0.05-10
- 吸嘴行程 (mm):25/60/110
- 安装板到螺丝刀中心的距离 (mm):72
- 兼容螺丝种类数:1-8



# 锁附模组

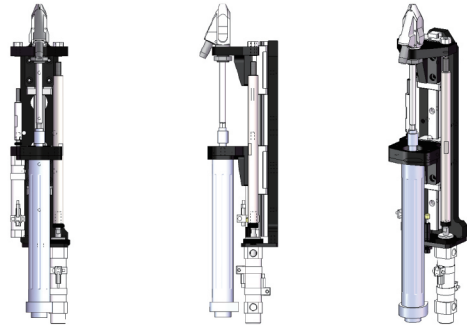
## 吹加吸锁附模组

- 螺钉头部直径 (mm):3-22
- 扭矩 (Nm):0.05-120
- 爪头行程 (mm):25/60/110
- 吸嘴行程 (mm):25/60/110
- 安装板到螺丝刀中心的距离 (mm):72



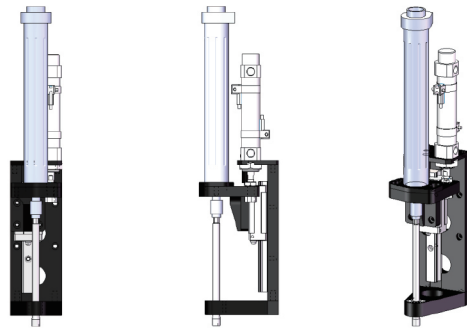
## 反重力 (倒置式) 锁附模组

- 螺钉头部直径 (mm):3-22
- 扭矩 (Nm):0.05-120
- 爪头行程 (mm):25/60/110
- 安装板到螺丝刀中心的距离 (mm):72



## 固定螺丝锁附模组

- 螺钉头部直径 (mm):3-22
- 扭矩 (Nm):0.05-120
- 安装板到螺丝刀中心的距离 (mm):72



## 固定模组式锁附模组

- 螺钉头部直径 (mm):3-22
- 扭矩 (Nm):0.05-120
- 爪头行程 (mm):25/60/110
- 安装板到螺丝刀中心的距离 (mm):72

